

**BOSS**<sup>®</sup>  
AUDIO SYSTEMS

 **Bluetooth**<sup>®</sup>

**MGV520B**

РУКОВОДСТВО ПОЛЬЗОВАТЕЛЯ  
РУКОВОДСТВО ПО УСТАНОВКЕ  
BLUETOOTH<sup>®</sup> (ПОТОКОВОЕ АУДИО) |  
240 Вт  
МОРСКОЙ ЦИФРОВОЙ МЕДИА АМ /  
FM-ПРИЕМНИК



**Благодарим вас за покупку**

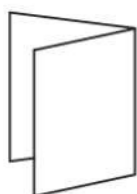


**морского цифрового мультимедийного AM / FM-  
приемника Bluetooth**

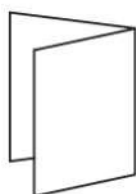
**Пожалуйста, внимательно прочтите руководство пользователя, чтобы  
узнать, как правильно работать с вашим приемником.  
Сохраните руководство пользователя для использования в будущем.**



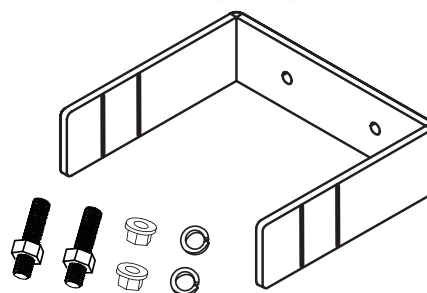
Крепежные винты  
(4шт)



Руководство  
пользователя



Гарантийный талон



Монтажные шпильки

Монтажный  
кронштейн

**ИНФОРМАЦИЯ ДЛЯ ПОЛЬЗОВАТЕЛЯ**



**Bluetooth®**

Словесный знак и логотипы Bluetooth © являются зарегистрированными товарными знаками, принадлежащими Bluetooth SIG, Inc., и любое использование таких знаков осуществляется по лицензии. Другие товарные знаки и торговые наименования принадлежат их соответствующим владельцам.

## **ВАЖНЫЕ МЕРЫ ПРЕДОСТОРОЖНОСТИ**

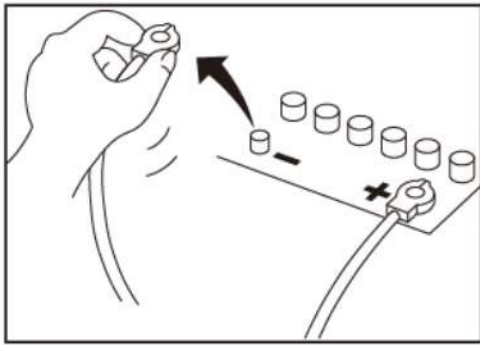
### **ОБЯЗАТЕЛЬНО СОБЛЮДАЙТЕ СЛЕДУЮЩИЕ РЕКОМЕНДАЦИИ:**

- Не увеличивайте громкость настолько, чтобы вы не могли слышать, что вас окружает.
- Соблюдайте осторожность или временно прекратите использование в потенциально опасных ситуациях.
- Не используйте мобильное видеоборудование во время вождения моторизованного транспортного средства - безопасное вождение и забота о безопасности окружающих всегда должны быть вашим главным приоритетом.
- Установите регулятор громкости на низкое значение, затем медленно увеличивайте звук, пока не почувствуете комфортное звучание без искажений или дискомфорта в ушах.
- В случае появления дыма, странных шумов или запаха от этого продукта или любых других ненормальных признаков немедленно выключите питание и обратитесь к своему дилеру или в ближайший авторизованный **сервисный центр BOSS AUDIO**. Использование этого продукта в таком состоянии может привести к необратимому повреждению системы.

## ПРЕЖДЕ ЧЕМ ВЫ НАЧНЕТЕ

### МЕРЫ ПРЕДОСТОРОЖНОСТИ ПРИ УСТАНОВКЕ

- *Всегда консультируйтесь с профессиональным установщиком*
- Не пытайтесь самостоятельно устанавливать или обслуживать этот продукт. Установка или обслуживание этого продукта лицами, не имеющими профессиональной подготовки и опыта работы с электронным оборудованием и аксессуарами для моторизованных транспортных средств, может быть опасным и подвергнуть вас риску поражения электрическим током, травм или других опасностей.
- В случае ремонта обращайтесь в квалифицированный *сервисный центр BOSS AUDIO SYSTEMS*
- MGV520B следует подключать напрямую к аккумуляторной батарее автомобиля.
- При подключении проводки непосредственно к аккумуляторной батарее транспортного средства обязательно отсоедините отрицательный провод аккумуляторной батареи перед началом любых процедур электромонтажа, при удлинении первичного провода основного питания рекомендуется установить дополнительный предохранитель и держатель предохранителя (не входит в комплект) с минимальным номиналом **15 Ампер** должны соответствовать положительной клемме аккумуляторной батареи
- Длина кабеля заземления должна быть как можно короче, если он проходит от батареи, убедитесь, что используете надлежащий калибр для длины, используйте только высококачественный медный провод первичного типа
- MGV520B имеет атмосферостойкую конструкцию **IPX6** его нельзя погружать в воду или использовать под водой ни при каких обстоятельствах
- Не используйте абразивные чистящие средства для чистки линз или лицевой панели
- Используйте только установочные детали, поставляемые с MGV520B.



Во избежание возможных коротких замыканий в электрической системе обязательно отключите (-) кабель аккумулятора перед установкой. Используйте это устройство только с 12-вольтовой батареей и отрицательным заземлением. Несоблюдение этого может привести к возгоранию или неисправности.



При замене предохранителя используйте только предохранитель, чтобы избежать короткого замыкания, заклейте все отсоединенные провода изолентой. Важно изолировать все неиспользуемые провода, которые, если их не накрыть, могут вызвать короткое замыкание. При подключении к этому продукту других устройств см. Руководство к подключаемому продукту. Черный кабель заземлен, сначала обязательно подключите заземляющий провод.

Убедитесь, что заземляющий кабель соединен с металлическими частями рамы кузова транспортного средства или напрямую подключен к аккумуляторной батарее, если у вашего автомобиля нет заземленной рамы шасси. Заземляющий кабель усилителя мощности этого блока и второй системы с питанием необходимо подсоединить к раме отдельно с помощью разных винтов. Ослабление или выпадение винта заземляющего провода может привести к возгоранию или неисправности.

## **ЗАЯВЛЕНИЕ О СООТВЕТСТВИИ ТРЕБОВАНИЯМ FCC**

Это устройство соответствует части 15 Правил FCC. Эксплуатация осуществляется при соблюдении следующих двух условий:

- (1) это устройство не должно вызывать помех, и
- (2) это устройство должно выдерживать любые помехи, включая помехи, которые могут вызвать нежелательную работу этого устройства.

Этот передатчик нельзя совмещать или использовать вместе с любой другой антенной или передатчиком. Антенна Bluetooth не может быть удалена (или заменена) пользователем. Это оборудование соответствует ограничениям FCC / IC по радиационному воздействию, установленным для неконтролируемой среды, и соответствует рекомендациям FCC по воздействию радиочастот (RF) и RSS-102 правил IC по радиочастотному (RF) воздействию. Это оборудование имеет очень низкий уровень радиочастотной энергии, который считается соответствующим без оценки максимально допустимого воздействия (MPE). Но желательно, чтобы он устанавливался и эксплуатировался на расстоянии не менее 20 см и более от тела человека (за исключением конечностей: рук, запястий, ступней и лодыжек). Внесение изменений или модификаций без соответствующего разрешения может лишить пользователя права на эксплуатацию оборудования.

**ПРИМЕЧАНИЕ:** Это оборудование было протестировано и признано соответствующим ограничениям для цифровых устройств класса В в соответствии с частью 15 правил FCC. Эти ограничения разработаны для обеспечения разумной защиты от вредных помех при установке в жилых помещениях. Это оборудование генерирует, использует и может излучать радиочастотную энергию и, если оно установлено и используется не в соответствии с инструкциями, может создавать вредные помехи для радиосвязи. Однако нет гарантии, что помехи не возникнут при конкретной установке. Если это оборудование действительно создает недопустимые помехи для приема радио или телевидения, что можно определить путем включения и выключения оборудования, пользователю рекомендуется попытаться устранить помехи одним или несколькими из следующих способов:

Переместите или переориентируйте приемную антенну.

Увеличьте расстояние между оборудованием и приемником. Подключить оборудование к розетке в цепи, отличной от той, к которой подключен приемник.

Обратиться за помощью к дилеру или опытному специалисту по радио / телевидению.

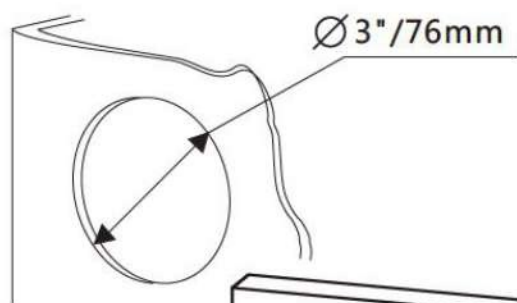
**!! ВНИМАНИЕ!!**

**РЕГУЛИРОВКА ИЛИ ИЗМЕНЕНИЯ ДАННОГО УСТРОЙСТА МОГУТ  
ПРИВЕСТИ К ОПАСНОМУ ИЗЛУЧЕНИЮ.**



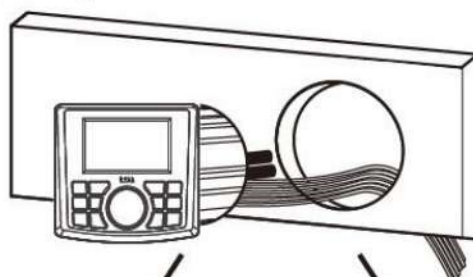
## ПРЕДЛАГАЕМЫЕ СПОСОБЫ МОНТАЖА

- 1 Установите размер монтажного отверстия следующим образом



**ВНИМАНИЕ !!**

Использование других методов монтажа может привести к аннулированию данной гарантии.

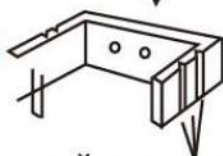


ИЛИ

2



3



Монтажный кронштейн



Вставьте винты в монтажные отверстия.

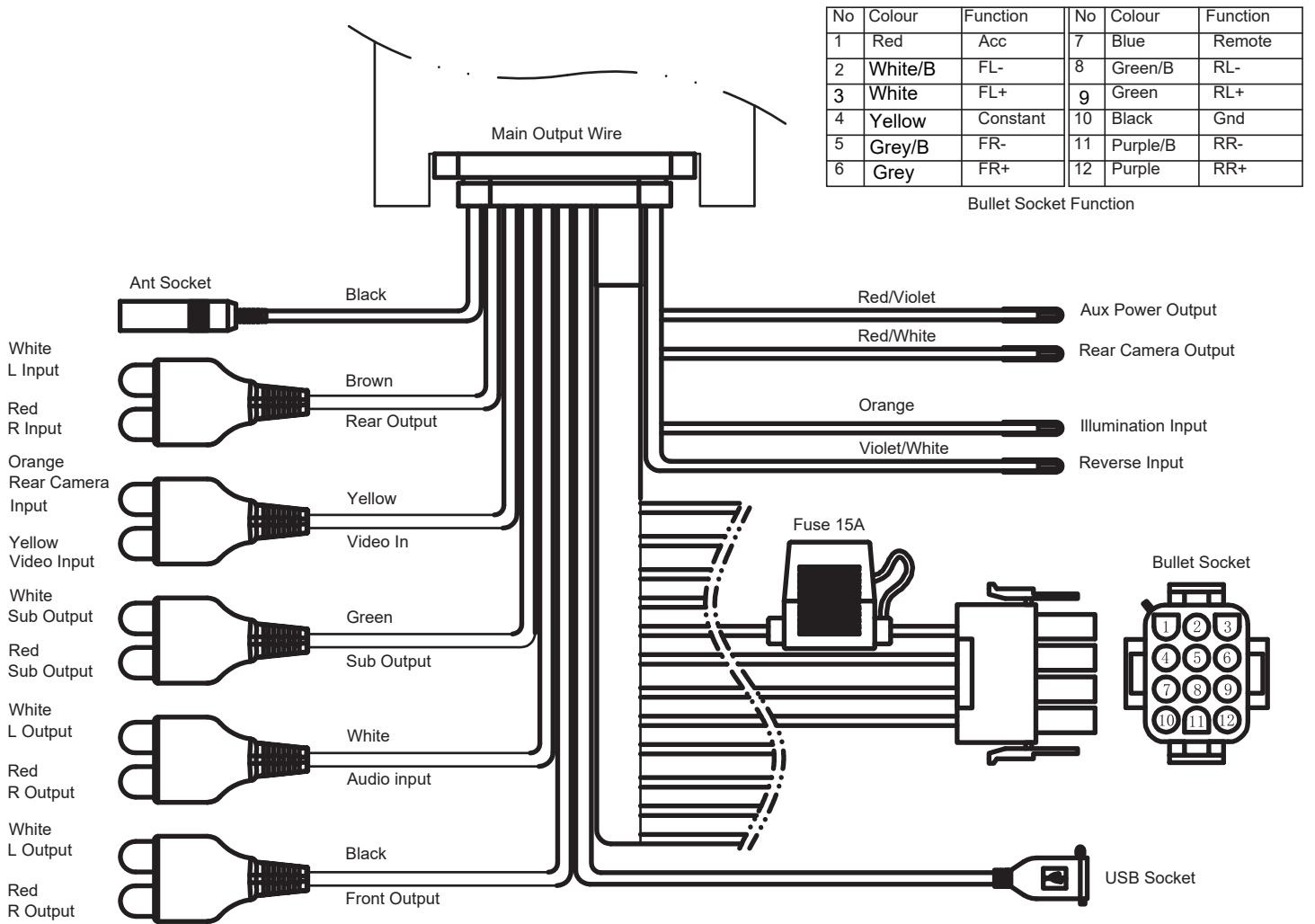
Линии разрыва М



### НЕОБХОДИМЫЕ ИНСТРУМЕНТЫ:

- Измерительная лента / линейка
- Гаечный ключ и / или плоскогубцы
- Ножовка
- Обжимной инструмент

# Схема подключения



## ПРИСТУПАЯ К РАБОТЕ



Все права защищены. Никакая часть данной публикации не может быть воспроизведена, распространена или передана в любой форме и любыми средствами, включая фотокопирование, запись или другие электронные или механические методы, без предварительного письменного разрешения BOSS AUDIO SYSTEMS Inc.

## Функции управления кнопками

Кнопка	Рабочее состояние	операция	Функциональное описание MGV550B
<b>ROTARY KNOB</b>	Выключить	короткое нажатие	нет функции
	Включить	долгое нажатие	<b>ВЫКЛЮЧИТЬ</b>
		короткое нажатие	Эквалайзер
	Режим ожидания	повернуть направо	Увеличение громкости
повернуть налево		Уменьшение громкости	
<b>MODE</b>	Включить	короткое нажатие	Функция переключения: RADIO-USB-BT-AUX/AV
		долгое нажатие	нет функции
	РАДИО	короткое нажатие	Вернуться в главное меню
	USB	короткое нажатие	Вернуться в главное меню
	РАДИО	короткое нажатие	Видеовход для камеры заднего вида
	USB	короткое нажатие	Видеовход для камеры заднего вида
	РАДИО	короткое нажатие	Выход источника питания освещения
		долгое нажатие	нет функции
	РАДИО	короткое нажатие	нет функции
	USB/BT	короткое нажатие	воспроизведение / стоп
	РАДИО	короткое нажатие	Автоматический поиск радио
		долгое нажатие	1. Нажмите и удерживайте, а затем нажмите и удерживайте, чтобы войти в режим переключения поисковой станции «АВТО» и «РУЧНОЙ», короткое нажмите, когда отображается «АВТО», выберите автоматический поиск радиостанций вниз; когда отображается " РУЧНОЙ ", коротко нажмите еще раз и вручную вниз Поиск станций 2. После входа в режимы «АВТО» и «РУЧНОЙ» в течение примерно 5 секунд поиск радиостанций не выполняется, выполняется автоматический выход и отображается информация о текущей частоте.
	BT	короткое нажатие	Выбрать следующую песню
		долгое нажатие	нет функции
	USB	короткое нажатие	Выбрать следующую песню
		долгое нажатие	Быстрая перемотка вперед
	РАДИО	короткое нажатие	Автоматический поиск вниз по радио
		долгое нажатие	1. Нажмите и удерживайте, а затем нажмите и удерживайте, чтобы войти в режим переключения поисковой станции «АВТО» и «РУЧНОЙ», короткое нажмите, когда отображается «АВТО», выберите автоматический поиск радиостанций вниз; когда отображается " РУЧНОЙ ", коротко нажмите еще раз и вручную вниз Поиск станций 2. После входа в режимы «АВТО» и «РУЧНОЙ» в течение примерно 5 секунд поиск радиостанций не выполняется, выполняется автоматический выход и отображается информация о текущей частоте.
	BT	короткое нажатие	Выбрать предыдущую песню
		долгое нажатие	нет функции
	USB	короткое нажатие	Выбрать предыдущую песню
		долгое нажатие	Быстрый выбор предыдущего

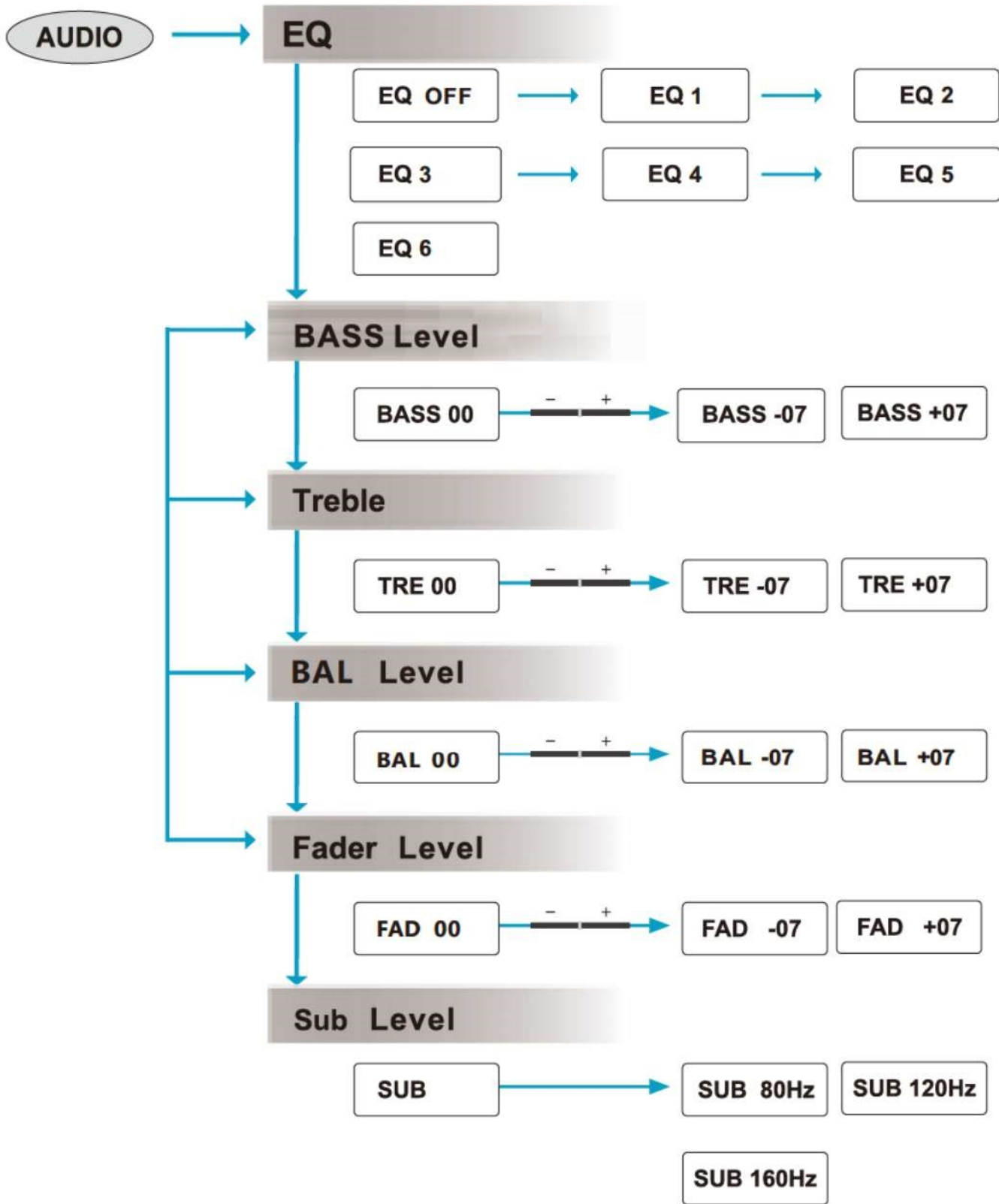
APS	RADIO	короткое нажатие	Автоматический поиск радиостанций
		долгое нажатие	Автоматически сканировать и искать радиостанции и сохранять их, а затем воспроизводить и просматривать сохраненные радиостанции
RPT	Включить	короткое нажатие	ПОВТОР ВКЛ. / ВЫКЛ.
		долгое нажатие	нет функции
	Включить	короткое нажатие	БЕЗ ЗВУКА
		долгое нажатие	ВЫКЛЮЧИТЬ
	Выключить	короткое нажатие	ВКЛЮЧИТЬ
		долгое нажатие	нет функции
EQ	Включить	короткое нажатие	EQ:OFF-EQ1-EQ2-EQ3-EQ4-EQ5-EQ6
		долгое нажатие	нет функции
BAND	РАДИО	короткое нажатие	Переключатель диапазонов FM1-FM2-FM3-AM1-AM2
	USB	короткое нажатие	Преобразование формата воспроизведения мультимедиа: музыка-видео-картинка
	BT	короткое нажатие	Отключить bluetooth

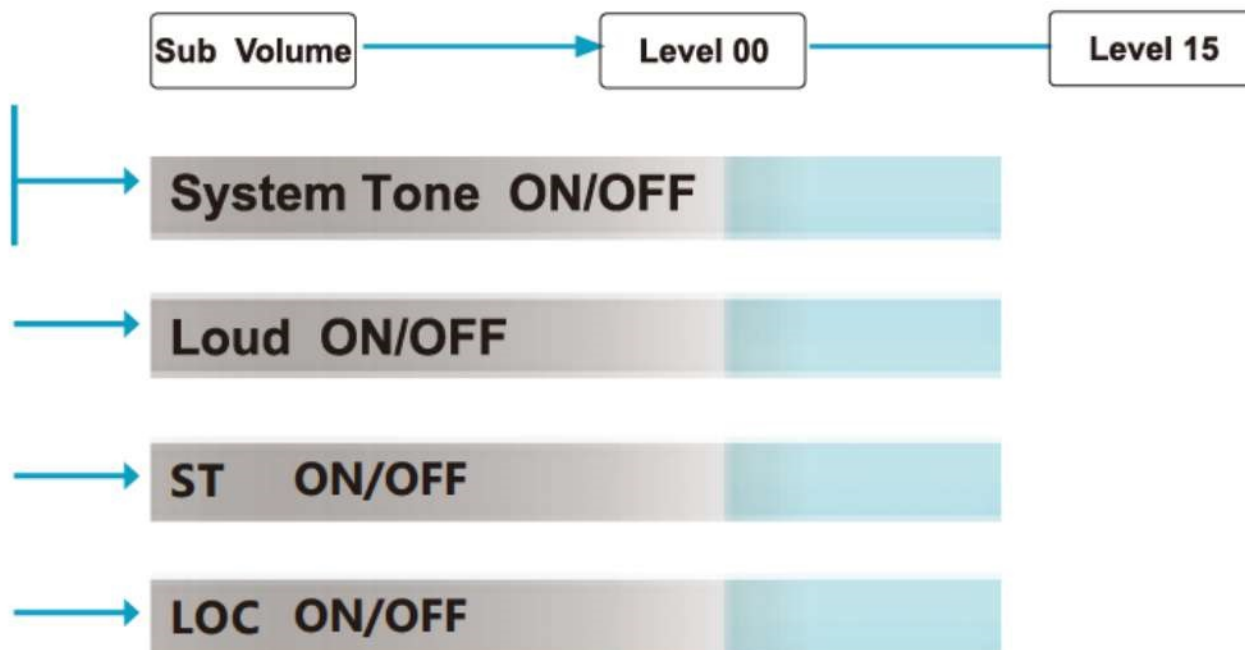
## НАСТРОЙКА АУДИО И СИСТЕМЫ

> BAS		00
TRE		00
BAL		00
FAD		00

> EQ	OFF
LOUD	OFF
SUB VOL	15
SUB FILTER	120Hz

> SYSTEM TONE	OFF
ST	OFF
LOC	ON





## **РАБОТА С РАДИО**

- 1) Нажмите кнопку **MODE**, чтобы выбрать **RADIO**.
- 2) Для перехода к станциям нажмите **▶▶**
- 3) Чтобы пропустить предыдущие станции, нажмите кнопку **◀◀ PRESET** Чтобы пропустить предыдущие станции, нажмите кнопку **PRESET**, чтобы вызвать **PRESETS 1-6**.
- 4) Нажмите и удерживайте желаемый **PRESET**, чтобы сохранить станцию.

## **РАБОТА С USB**

- 1) Нажмите кнопку **MODE**, чтобы выбрать **USB**.
- 2) Нажмите **▶||** чтобы начать **ВОСПРОИЗВЕДЕНИЕ**, нажмите еще раз, чтобы **ПАУЗА**.
- 3) Чтобы пропустить песни или перейти к следующему треку, нажмите **▶▶**
- 4) Для выбора предыдущей дорожки нажмите **◀◀**

## **AUX-INPUT**

1) Нажмите кнопку **MODE**, чтобы выбрать **AUX IN**.

## **Аксессуар**

1) Кнопка со звездочкой может служить двум целям: одно нажатие включает вспомогательное питание. Нажмите еще раз, и вспомогательное питание выключится.

2) Другая функция. Если пользователь решает включить избранное в меню камеры, нажмите и удерживайте, чтобы включить камеру. Нажмите и удерживайте еще раз, чтобы выключить камеру.

## **Камера**

1) Есть две камеры. В настройках, когда эта кнопка нажата, будет отображаться изображение с задней камеры, пока она не будет нажата снова. Вы можете увидеть состояние сзади, когда вы сдаете назад на автомобиле, квадроцикле, UTV, гольф-каре

2) Включить - разрешить камере 1 или 2 быть по умолчанию, когда отключено, устройство не может позволить камере 2 быть по умолчанию.

## **РАБОТА С BLUETOOTH**

### **СОПРЯЖЕНИЕ И ОБНАРУЖЕНИЕ НОВОГО ПОДКЛЮЧЕНИЯ BLUETOOTH**

Примечание: мобильное устройство должно находиться в пределах 33 футов (10 м) от MGV520B для правильной работы Bluetooth.

1) Нажмите кнопку **MODE**, чтобы получить доступ к потоковой передаче по Bluetooth..

#### **Пользователи ANDROID:**

- a. Зайдите в меню настроек вашего устройства **ANDROID**.
- b. Войдите в меню **Bluetooth** и нажмите **СКАНИРОВАТЬ**.
- c. "**Boss Audio MGV520B**" теперь будет отображаться в **ДОСТУПНЫХ УСТРОЙСТВАХ**
- d. При появлении запроса введите код доступа: «0000».

#### **Пользователи iOS:**

- a. Зайдите в меню настроек вашего устройства **iOS**.
- b. Войдите в меню **Bluetooth**
- c. Теперь будет отображаться "**Boss Audio MGV520B**"
- d. При появлении запроса введите код доступа: «0000».

2) Если **MGV520B** не отображается, повторите вышеуказанные шаги, чтобы обновить «Список устройств».

3) Когда соединение **BT** будет успешным, вы увидите, что логотип **BT** загорается на дисплее **MGV520B**, теперь вы готовы передавать музыку с любимого медиаплеера вашего устройства на **MGV520B**.

### **ПЕРЕПОДКЛЮЧЕНИЕ**

1) Включите **MGV520B** и последнее сопряженное устройство **Bluetooth**.

2) Теперь устройство будет автоматически повторно подключено.

3) Если ваше устройство было ранее сопряжено с **MGV520B**, но это не было последним сопряженным устройством: а. Убедитесь, что никакие другие устройства в настоящее время не сопряжены

4) Если устройство находится вне зоны досягаемости **MGV520B**, оно автоматически отключится.

## РУКОВОДСТВО ПО УСТРАНЕНИЮ НЕПОЛАДОК

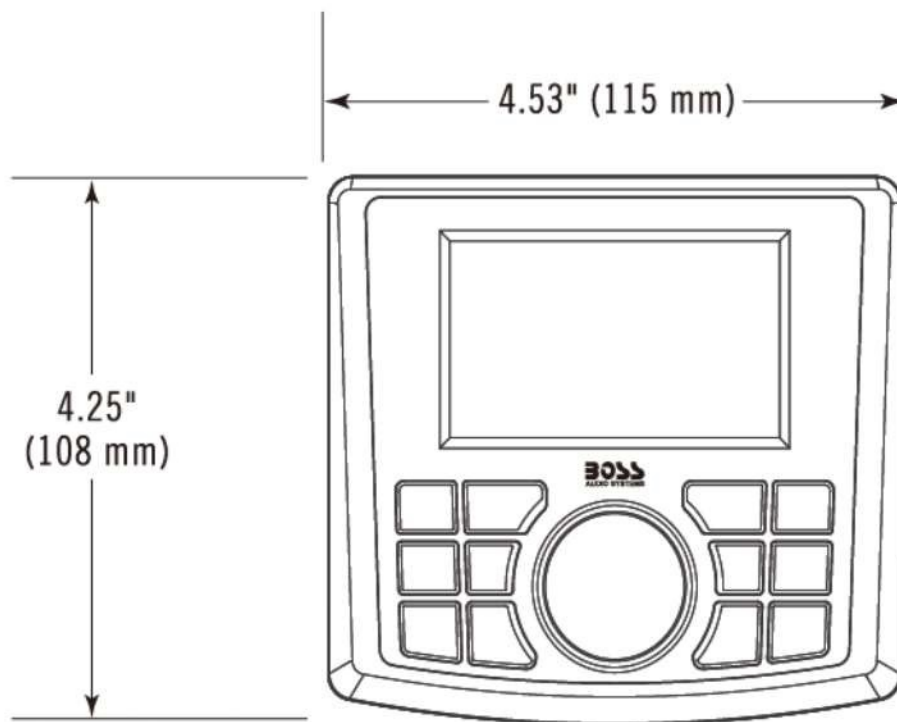
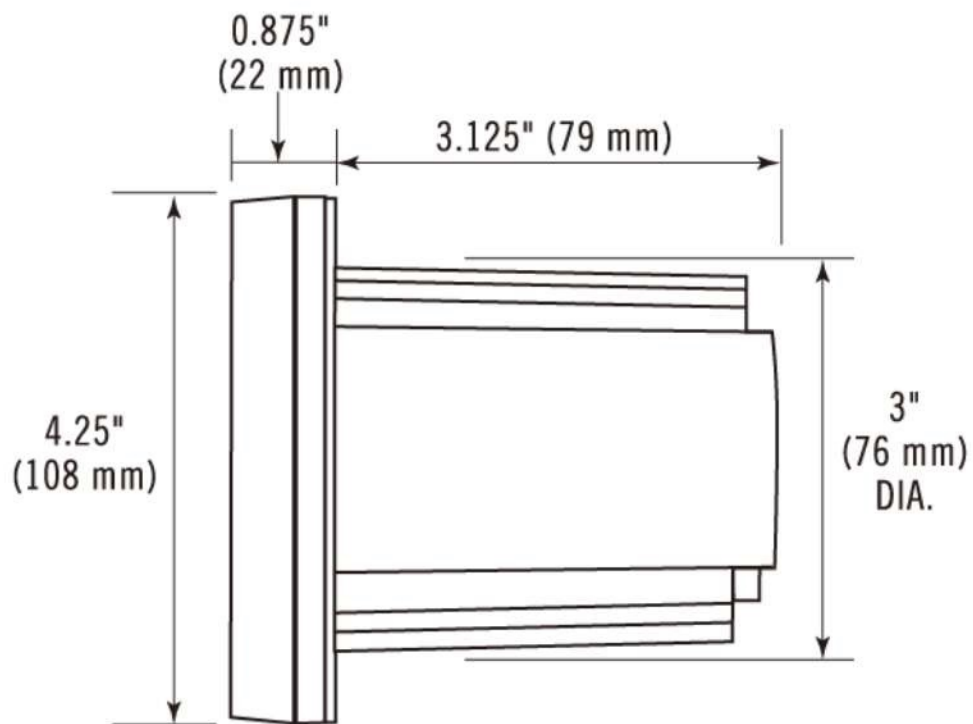
<i><b>ПРОБЛЕМА</b></i>	<i><b>ПРИЧИНА</b></i>	<i><b>РЕШЕНИЕ</b></i>
Устройство не включается	Перегорел предохранитель	Проверьте / замените предохранитель
	Зажигание не включено	Включите зажигание.
Не слышно звука	Динамик отключен	Замените неисправный динамик
	Громкость низкая / без звука	Нажмите на уровень громкости вверх
	Устройство приостановлено или отключено	Проверьте состояние воспроизведения / громкости на ваших устройствах
Невозможно подключить Bluetooth	Функция Bluetooth устройства не включена	Обратитесь к руководству пользователя устройства, чтобы узнать, как включить функцию Bluetooth.
	Память MGВ в BT заполнена	Следуйте инструкциям по повторному подключению устройства в разделе I.
Низкое качество звука после подключения к устройству с поддержкой Bluetooth.	Плохой прием Bluetooth	Переместите устройство ближе к аудиосистеме или удалите все препятствия между устройством и антенной системы.
Устройство перестало отвечать	Сбой питания или помехи	Для сброса отключите питание на 10 секунд.
	Низкий заряд батареи	Зарядите аккумулятор, запустите двигатель, чтобы зарядить аккумулятор.
	Сбросить основную систему	Выполните шаги в разделе B

**ТЕХПОДДЕРЖКА**

**1-805-751-4853**

**[www.bossaudio.com/support](http://www.bossaudio.com/support)**

## Размеры



## ТЕХНИЧЕСКИЕ ХАРАКТЕРИСТИКИ

### ДИАПАЗОН ЧАСТОТ FM-ТЮНЕРА

- США  
87,5~107,9 МГц
- Европа 87,5 ~ 108 МГц
- Азия  
87,5 ~ 108 МГц
- Австралия 87,5 ~ 108 МГц
- Полезная чувствительность: 12 дБ  
(отношение сигнал / шум = 30 дБ)
- Группы: 3

### ДИАПАЗОН ЧАСТОТ AM ТЮНЕРА

- США 530 ~ 1710 кГц
- Европа 522 ~ 1620 кГц
- Азия  
522~1620 кГц
- Австралия 522 ~ 1620 кГц
- Полезная чувствительность: 40 дБ  
(отношение сигнал / шум = 20 дБ)
- Группы: 2

### BLUETOOTH

- BT: 5.0
- Диапазон BT: 33 футов
- Профили BT: A2DP

### ПОДДЕРЖИВАЕМЫЕ НОСИТЕЛИ USB

- MP3
- 32 Гб
- Выходное напряжение USB: 5 В  
постоянного тока при 1 А

### ВСТРОЕННЫЙ УСИЛИТЕЛЬ

- Пиковая мощность: 60 Вт / канал
- Каналы: 4
- Частотный диапазон: 20-20 кГц

### ШАССИ

- Подсветка кнопок: БЕЛЫЙ светодиод
- Выход предусилителя F / R / S RCA: 2VRMS
- Входное сопротивление RCA: 10 кН

### ОБЩИЕ

- Источник питания: 12 В постоянного тока  
(Допускается 12 В ~ 16 В)
- Максимальное потребление тока: 15А
- Вес устройства: 2,29 фунта / 1,04 кг
- Температура хранения:  
-20 С ~ 60°С
- Рабочая температура:  
-20°С ~ 60°С
- Запасной предохранитель: 15 А

*Технические характеристики могут быть изменены без предварительного уведомления*



### **ВНИМАНИЕ!!**

*Не заземляйте и не закорачивайте провода динамика.*

**BOSS**<sup>®</sup>  
**AUDIO SYSTEMS**



BOSS Audio Systems  
3451 Lunar Court • Oxnard, CA 93030  
[www.bossaudio.com](http://www.bossaudio.com)  
**805-751-4853 Customer Service**  
Tech Support: [www.bossaudio.com/support](http://www.bossaudio.com/support)

