

**Гидравлическая система рулевого
управления подвесным мотором**

Руководство пользователя

MO 100H



СОДЕРЖАНИЕ

Общая информация	3
Инструкция по эксплуатации	4
Классификация	5
1. Комплектация: MO 100H	
Установка	6
1. Рулевой насос	
2. Гидроцилиндр	
3. Тестирование	
4. Заправка и слив масла	
Схема системы	17
Система с одним гидронасосом	
Техническое обслуживание и чистка	19

1. Введение

Для обеспечения безопасного и надежного функционирования устройства на борту судна требуется правильная эксплуатация и техническое обслуживание в соответствии с данным руководством.

Несоблюдение правил эксплуатации и технического обслуживания без полного понимания содержания руководства могут привести к неустраняемому повреждению и в худшем случае к несчастному случаю со смертельным исходом. Прежде чем выходить в море, внимательно прочтите данное руководство, чтобы хорошо разобраться в его содержании.

- Внимательно прочтите данное руководство, чтобы хорошо понять его содержание
- Всегда берите это руководство с собой на лодку и храните его в легкодоступном месте.
- В случае отсутствия необходимости использования руководства не рекомендуется избавляться от него.
- В случае перепродажи или передачи системы обязательно передайте это руководство новому владельцу.
- Пожалуйста, обратите внимание: иллюстрация и/или содержание данного руководства могут частично отличаться от фактического продукта из-за изменения спецификации и т. д.

• Уведомление для клиентов:

Благодарим вас за покупку гидравлической системы рулевого управления Seafirst!

Данное руководство содержит информацию по правильной установке, эксплуатации, техническому обслуживанию и проверке системы с предостережениями.

Пожалуйста, внимательно прочтите данное руководство перед началом эксплуатации, чтобы убедиться в правильном использовании системы. Эта система предназначена для установки лицом, имеющим базовые знания и навыки в обслуживании гидравлической системы рулевого управления. Без таких знаний и навыков попытка установки может привести к сбоям или механическим повреждениям системы. Пожалуйста, попросите вашего дилера установить вашу систему, если вы не являетесь специалистом. Во время эксплуатации лодки всегда храните данное руководство на борту в месте, где оно не потеряется и не промокнет. Если вы передаете или перепродаете эту гидравлическую систему рулевого управления, обязательно передайте это руководство новому владельцу.

• Уведомление для дилеров:

Пожалуйста, опишите товар и ознакомьте заказчика с любыми предостерегающими замечаниями. Убедитесь, что данное руководство были переданы заказчику.

Особое внимание следует уделить установке гидроцилиндра. Проверьте ограничители транца, отсутствие механических помех для перемещения корпуса цилиндра, а также надёжность соединений рулевого управления.

2. Символы инструкций

CAUTION

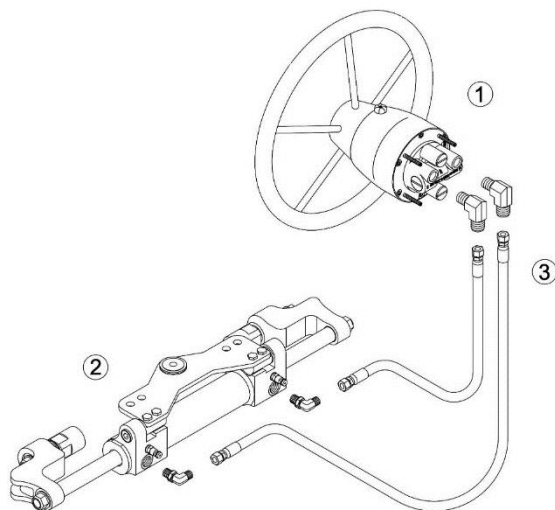
CAUTION (ВНИМАНИЕ) указывает на особые меры предосторожности, которые необходимо принять, чтобы избежать повреждения подвесного двигателя.

IMPORTANT

IMPORTANT (ВАЖНО) обращает внимание на надлежащую эксплуатацию, осмотр или техническое обслуживание.

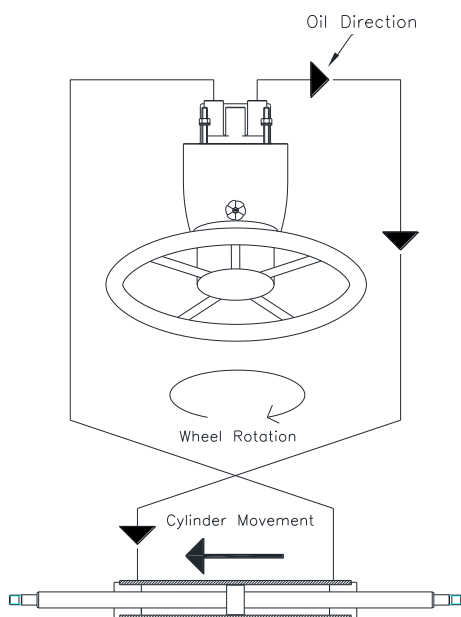
1. Компоненты и их роль

Гидравлическая система рулевого управления состоит из следующих компонентов:



Компонент	Описание
1. Рулевой насос	Поршневой насос предназначен для ручного управления гидравлической рулевой системой. Он имеет встроенный запорный клапан.
2. Гидроцилиндр	Тип SOC2512H — универсальная установка.
3. Гидравлический шланг	Предназначен для прохождения масла от рулевого насоса к гидроцилиндру

2. Принцип работы



Если рулевое колесо вращается по часовой стрелке, масло подается из отверстия (правое отверстие при виде спереди) в отверстие цилиндра (левая сторона).

Это приводит к перемещению корпуса гидроцилиндра на левый борт и соответственно перемещению лодки на правый борт (правый борт).

Масло, вытесненное с противоположного конца цилиндра, поступает обратно в рулевой насос. Для поворота в противоположном направлении просто поверните насос рулевого управления в другую сторону.

Когда коррекция курса не требуется, встроенный запорный клапан удерживает подвесной мотор неподвижным.

МАКСИМАЛЬНОЕ РАБОЧЕЕ ДАВЛЕНИЕ: 80 БАР

РЕКОМЕНДУЕТСЯ ПРИМЕНЯТЬ ГЕРМЕТИК-ФИКСАТОР РЕЗЬБЫ ИЛИ LOCTITE 572

1. Комплектация

1.1. MO100H: Полный комплект для одного мотора

Модель	Описание
MO100H	Yamaha 4-тактный: от 20 л. с. до 90 л. с. Yamaha 2-тактный: от 30 л. с. до 95 л. с. Honda 4-тактный: от 20 л. с. до 70 л. с. Suzuki 4-тактный: от 20 л. с. до 70 л. с. Mercury: от 30 л. с. до 60 л. с. Tohatsu 4-тактный: до 90 л. с. Tohatsu 2-тактный: до 90 л. с.

95HP Применимо

MO100H Комплектация



Гидроцилиндр
на основе
SOC 2512H

Модель	Описание
CSH Рулевой насос	Насос рулевого управления с передним креплением
SOC 2512H Цилиндр	Подвесной цилиндр переднего крепления. При заказе укажите модель мотора.
SF OIL 15 Гидравлическое масло	Гидравлическое масло 1 литр x 2 бутылки. SAE № 15.
NH 04-SS-07 Гидравлический шланг	1/4" Гидравлический шланг 7 метров x 2 шт
Аксессуары	Фитинги рулевого насоса, комплект крепежного оборудования рулевого насоса, комплект принадлежностей ОАК-300 (сливная трубка, воронка, трубка для подачи масла)
Рулевое колесо не входит в комплект.	

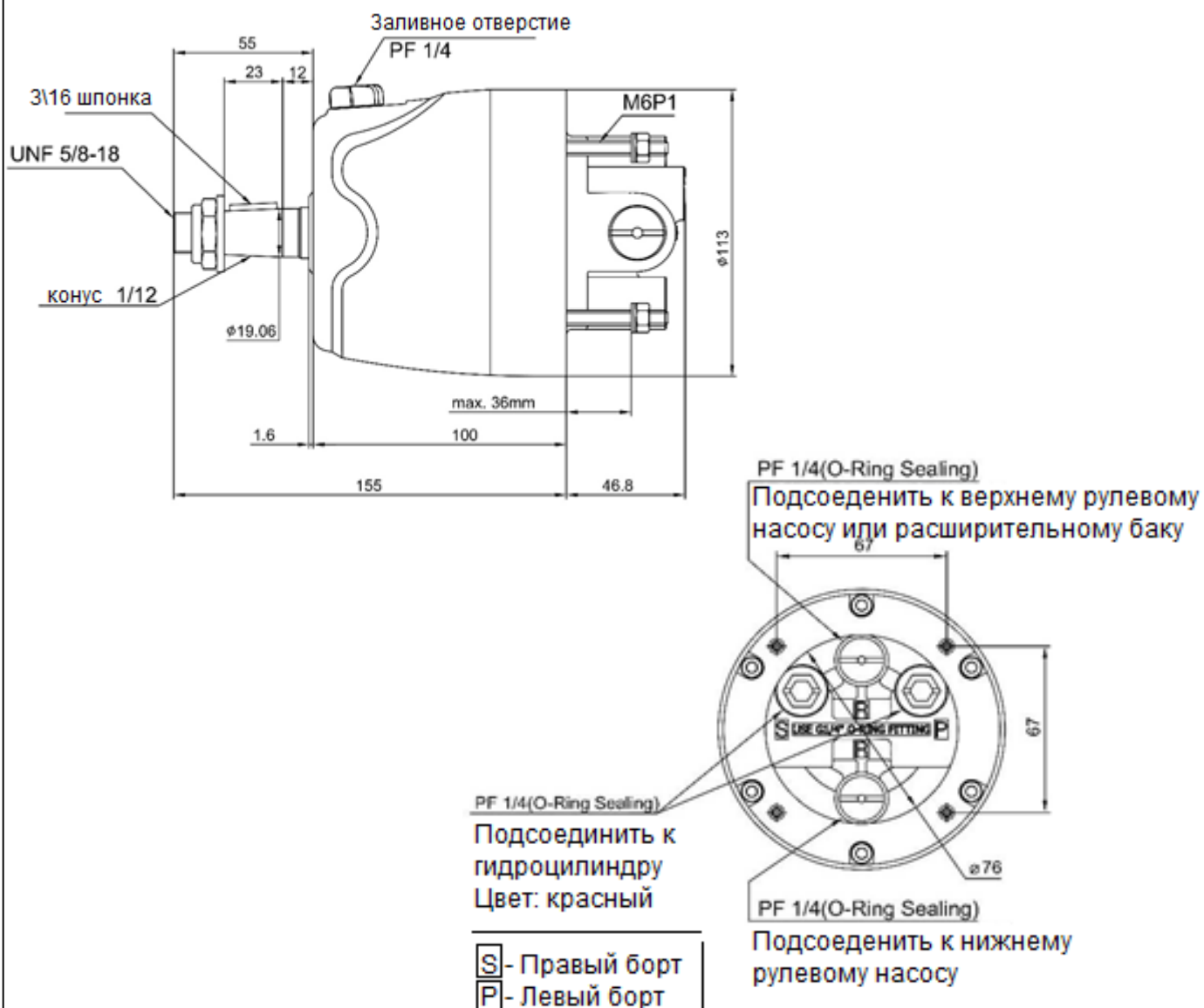
Установка – Рулевой насос

1. Рулевой насос

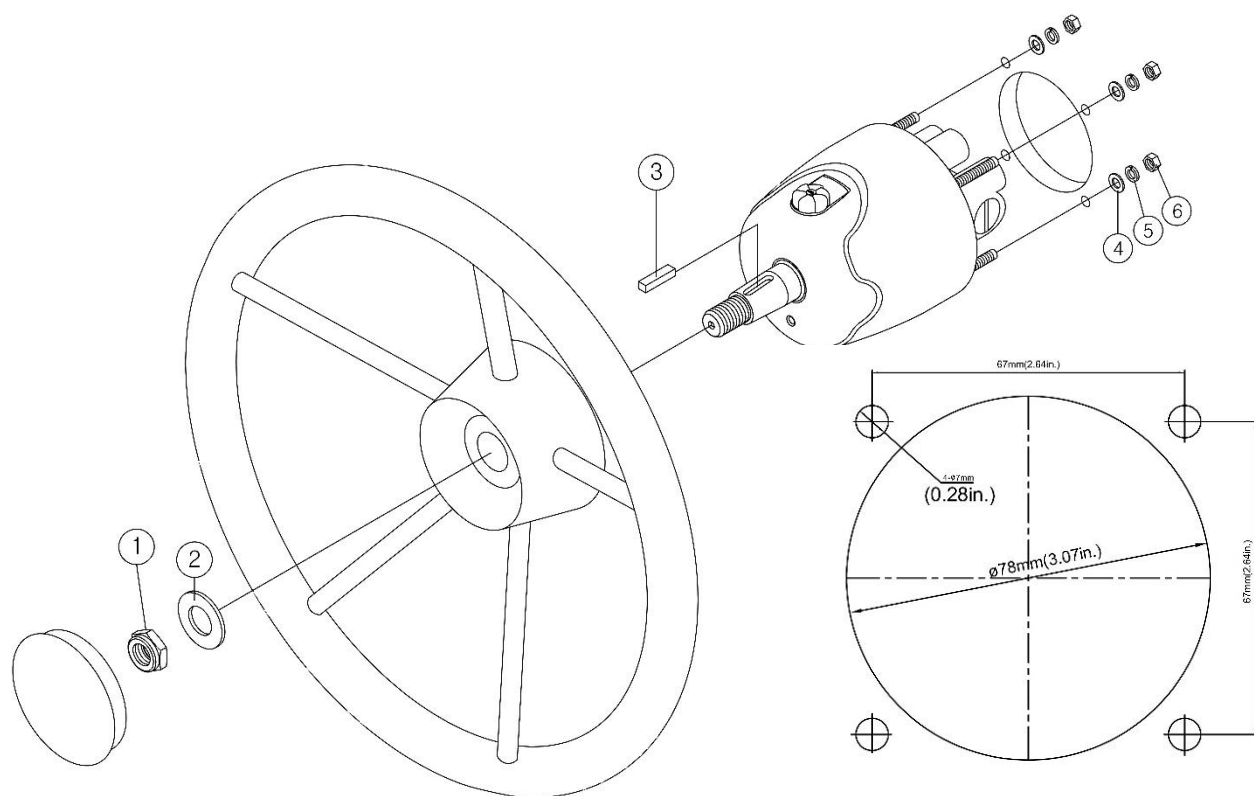
1.1. ХАРАКТЕРИСТИКИ & ФУНКЦИИ

Модель	Производительность		Запорный клапан	Рулевое колесо
	См³/об	Дюйм³/об.		
CSH	18	1.09	Встроенный	Мин. диаметр 260 мм

- Максимальная прочность.
- 3 опорных шарикоподшипника, что позволяет использовать рулевой насос в тяжелых условиях эксплуатации.
- Вал из алюминия.
- С завода-изготовителя два порта на задней панели плотно закрыты черными заглушками, а два порта неплотно закрыты красными заглушками для легкого открывания и установки фитингов гидравлического шланга.
- Постоянная производительность.
- Встроенный запорный клапан.
- Монтажное оборудование и оборудование для крепления рулевого колеса входят в стандартную комплектацию.
- Соединительные порты (черные заглушки) для второго поста рулевого управления.
- Общее крепление с отверстием в приборной панели для легкой замены на другие марки.



1.2. УСТАНОВКА РУЛЕВОГО НАСОСА НА ПРИБОРНОЙ ПАНЕЛИ



PANEL CUT DIMENSION

Монтаж рулевого насоса (серия CSH)

- Чтобы установить насос, вырежьте отверстие диаметром 78 мм в приборной панели.
- Отметьте расположение четырех отверстий с помощью шаблона, поставляемого дополнительно
- Просверлите 4 отверстия диаметром 7 мм.
- Установите рулевой насос в отверстие и закрепите его с помощью 4 гаек и шайб, поставляемых в качестве крепежного оборудования.

Установка рулевого колеса

1. Убедитесь, что ваше рулевое колесо подходит под шпонку 3/16 дюйма и конусности на валу 3/4 дюйма.
2. Смажьте конус вала и установите рулевое колесо на вал используя шпонку.
3. Затяните колесо с помощью нейлоновой гайки UNF 5/8-18 и простой шайбы, поставляемой в качестве крепежного оборудования.

Комплект монтажного оборудования

№	Описание	Кол-во	№	Описание	Кол-во
1	Гайка с фиксатором UNF 5/8-18	1	4	Плоская шайба М6	4
2	Плоская шайба	1	5	Шайба Гровера М6	4
3	Шпонка 3/16 дюйма	1	6	Гайка М6	4

2. Гидроцилиндр

2.1. Характеристики

Базовая модель : SOC 2512H	
Объем	83cc
Максимальное усиление	264kg
Диаметр вала	12mm
Диаметр отверстия	25mm
Ход	220mm

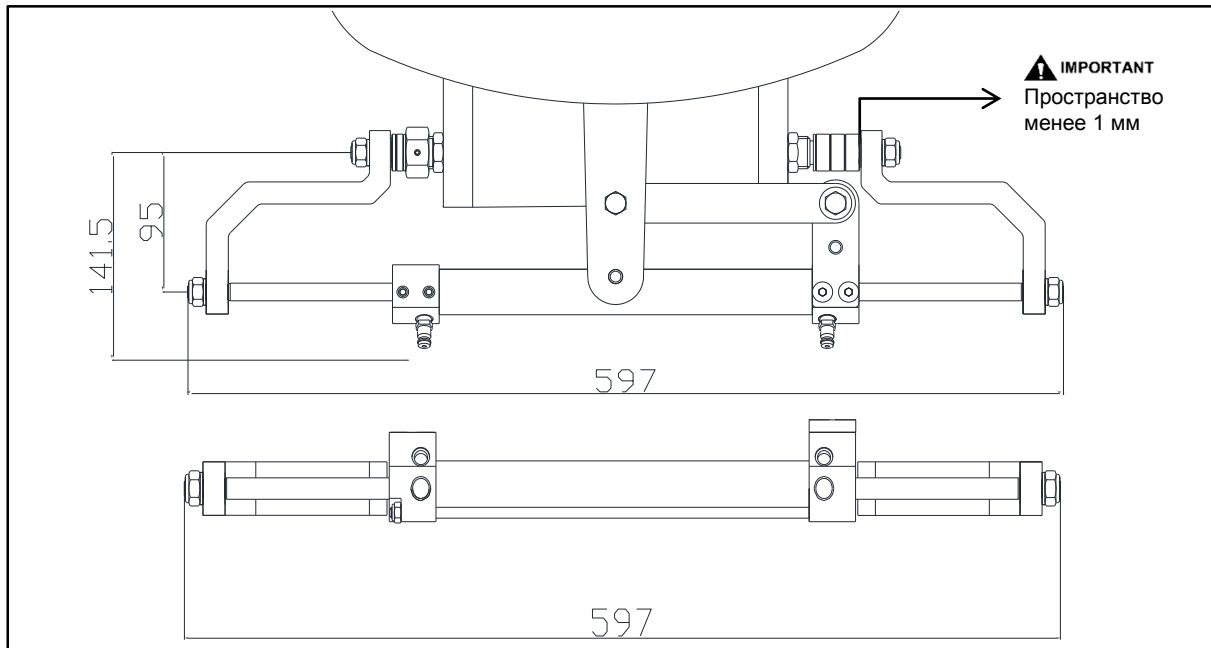
- Вал из нержавеющей стали с твердой хромированной пластиной
- Алюминиевая трубка с анодированием
- Алюминиевые рычаги с анодированием
- Стопорные гайки из нержавеющей стали
- Компактная конструкция для установки в небольшом пространстве
- Установка для одного или нескольких моторов
- Сбалансированный гидроцилиндр штурвала: количество оборотов до ограничения одинаково для левого и правого борта



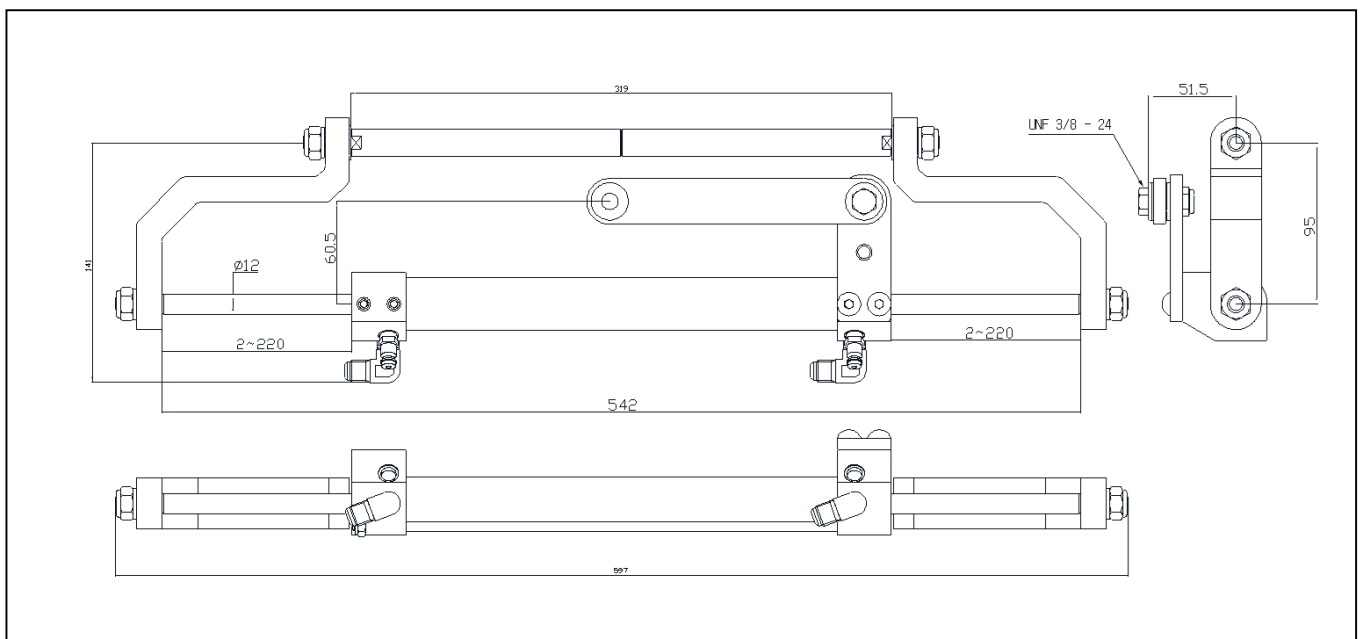
CAUTION

Никогда не повреждайте шток цилиндра.
Масло будет просачиваться через уплотнения штока

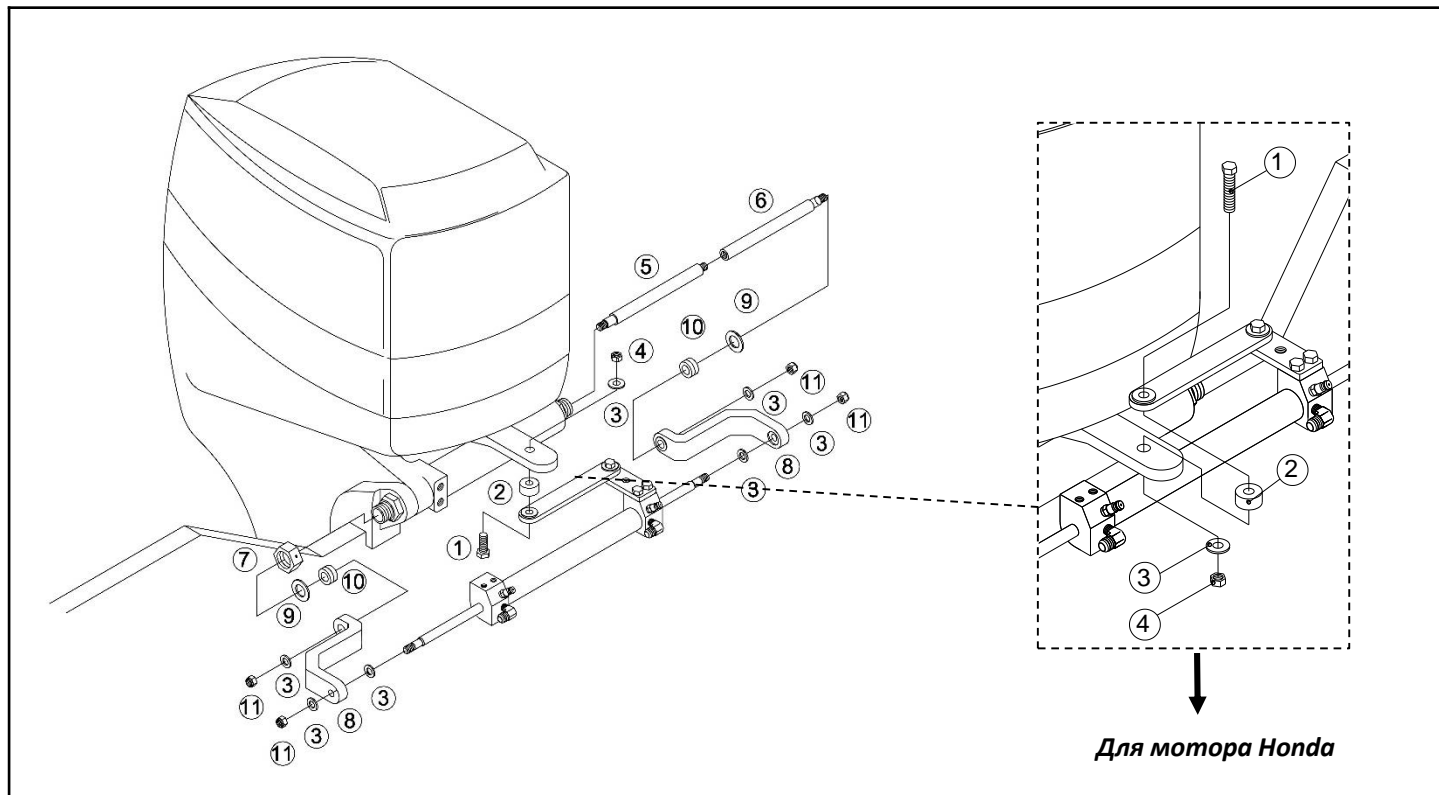
SOC 2512H



2.2. Размер цилиндра



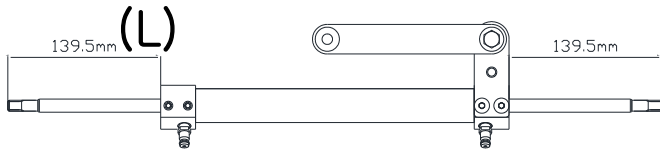
Модель цилиндра SOC - 2512H



N	Part Number	Кол-во	Описание
①	B030824038S	1	Винт
②	C3520134	1	Проставка
③	PW1019020S	7	Плоская шайба
④	NY030824014SS	1	Гайка с фиксатором
⑤	C2512115	1	Опорный стержень L
⑥	C2512116	1	Опорный стержень R
⑦	C3520139	1	Гайка
⑧	C2512114	2	Кронштейн
⑨	PW1625015S	2	Плоская шайба
⑩	C3520123	1	Набор проставок
⑪	NY10150017S	4	Гайка с фиксатором

SOC 2512H Гидроцилиндр

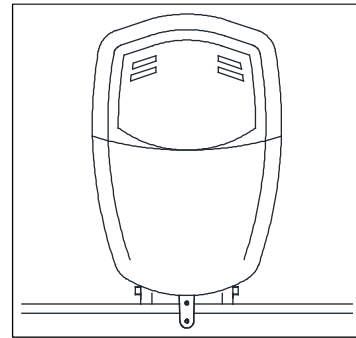
1. После снятия защитных колпачков с фитингов вручную отцентрируйте шток корпуса цилиндра. Для центра длина “(L)” должна составлять 139,5 мм.



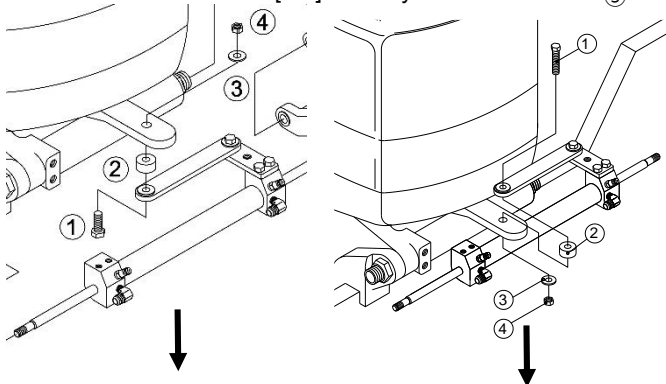
⚠ CAUTION

Во время этого процесса может произойти утечка масла из фитингов. Это масло ни в коем случае не должно сбрасываться в море.

2. Установите двигатель прямо, чтобы кронштейн был перпендикулярен транцу.



3. Соедините пластину цилиндра с рычагом рулевого управления двигателя с помощью болта ① и затяните этот болт с моментом затяжки 25 [Нм] после установки шайбы ③. Навинтите стопорную гайку ④ и затяните ее с моментом затяжки 15 [Нм] после установки шайбы ③.



**Для моторов
YAMAHA, SUZUKI**

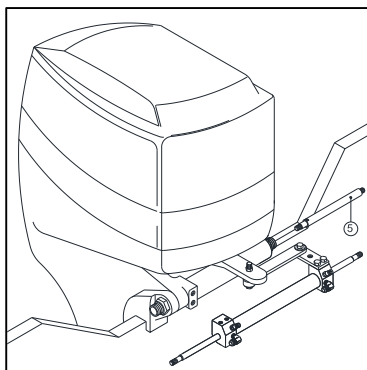
**Для моторов
HONDA, MERCURY**

4. При необходимости используйте проставку ②.

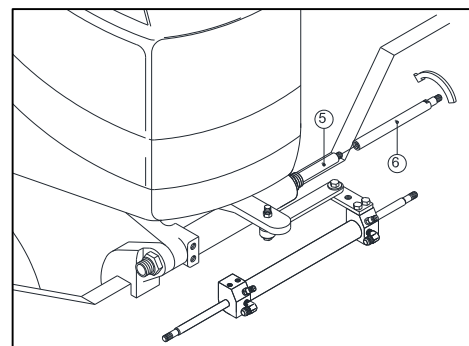


Проставка

5. Вставьте опорный стержень L ⑤ в наклонную трубку.

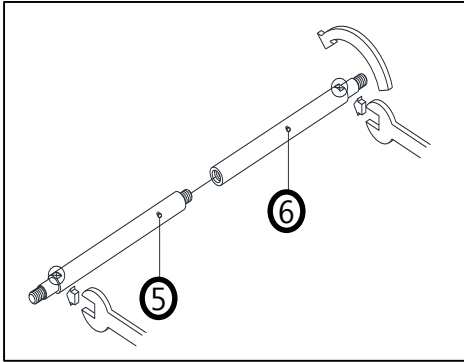


6. Смажьте опорные стержни L ⑤, R ⑥ морской смазкой для предотвращения коррозии.

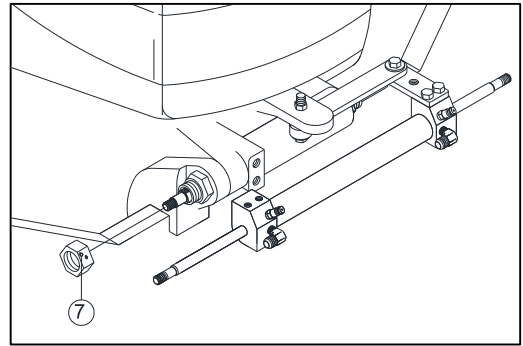


SOC 2512H Гидроцилиндр

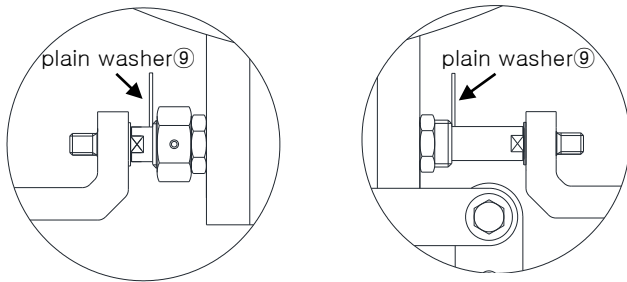
7. После установки опорного стержня R ^⑥ затяните его гаечным ключом, удерживая конец L ^⑤ и поворачивая конец R ^⑥.



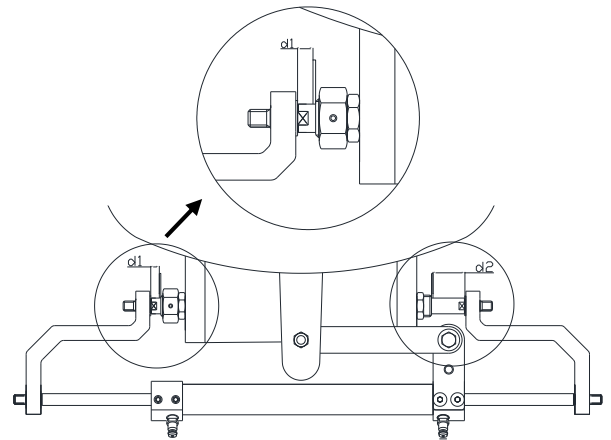
8. Вставьте крепежную гайку ^⑦ в левую часть наклонной трубки. А затем завинтите его до тех пор, пока он не войдет в контакт со стопорной гайкой.



9. Вставьте правый и левый рычаги. Затем установите плоскую шайбу ^⑨, как показано на рисунке.

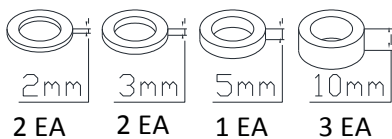


10. Измерьте зазор (d1) между шайбой и рычагом.

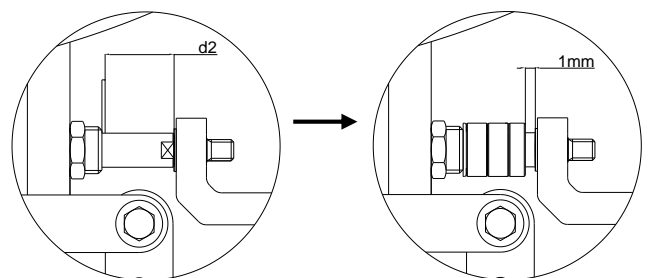


11. Если d1 меньше 1 мм, не используйте проставку. Однако, если он превышает 1 мм, используйте подходящую проставку ^⑪ для заполнения зазора.

⑪ Набор проставок



12. Измерьте зазор (d2) между плоской шайбой ^⑨ и рычагом и выберите подходящие проставки ^⑪ для заполнения зазора. Оставьте максимальный зазор в 1 мм после выбора правильных проставок ^⑪, чтобы облегчить наклон мотора. (См. "Пример". Там будет полезная формула, когда вы выберете проставку).



SOC 2512H Гидроцилиндр

◆ ПРИМЕР

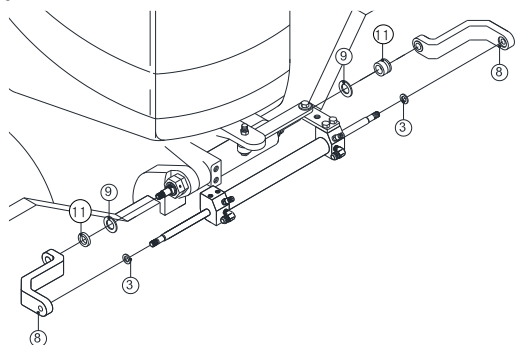
$d2 = 21$ мм (измеренное расстояние)
– 1 мм (минимальное пространство)

20 мм

(Возможно, понадобятся
 $2T + 3T + 5T + 10T$ кольца = 20 мм)

13. Как только для $d1$ и $d2$ будет выбрана подходящая прокладка, снимите рычаг.

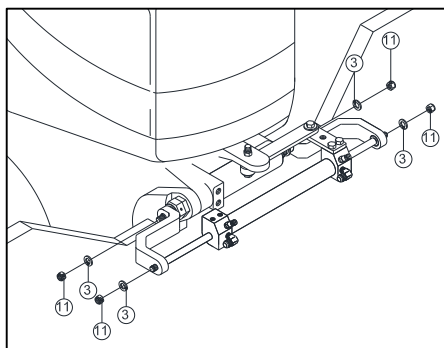
14. Вставьте плоские шайбы ⑨ ③ и откорректируйте прокладки ⑪. Затем вставьте правый и левый рычаги ⑧, как показано на рисунке.



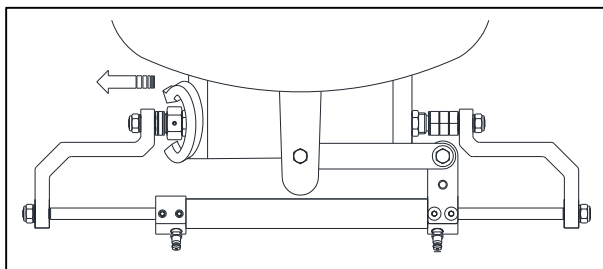
◆ NOTICE

Обе плоские шайбы ⑨ должны быть расположены по направлению к наклонной трубе на противоположной стороне рычага, чтобы избежать их износа при подъеме и опускании мотора.

15. Вставьте шайбы ③ на концах опорного стержня и штока цилиндра и затяните гайки ⑪ с моментом затяжки [70 Нм] после смазывания.

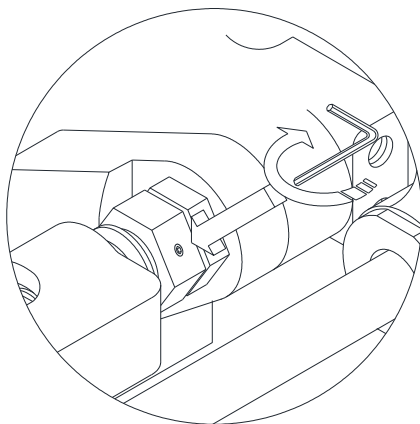


16. Прикрутите гайку ADJ с левой стороны и приведите ее в соприкосновение с плоской шайбой ⑨ до устранения зазора.

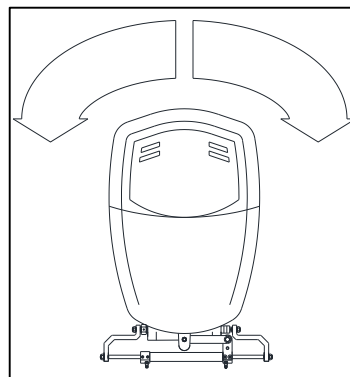


SOC 2512H Гидроцилиндр

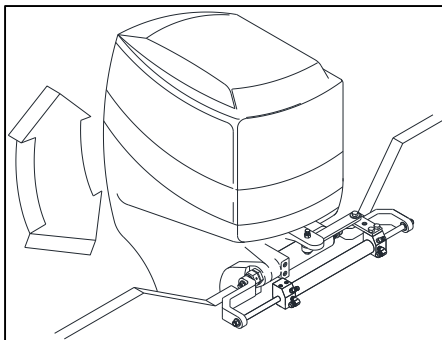
17. Затяните установочный винт на гайке с помощью шестигранного ключа диаметром 2 мм.



18. Проверьте правильность установки цилиндров, перемещая мотор вручную справа и слева. Поворот должен быть как можно более симметричным, чтобы угол поворота был одинаковым с обеих сторон.



19. Еще раз проверьте правильность движения мотора во время наклона.



⚠ WARNING

В случае любого контакта с транцем прекратите установку и обратитесь к специализированному персоналу.

3. Проверка после установки

Операция	Действие	Проверьте
1. Проверка герметичности	Для проведения испытания подайте давление на цилиндр, шланг и насос рулевого управления, путём вращения штурвала.	<ul style="list-style-type: none"> • Рулевой насос: два отверстия, через которые выходит масло. • Шланг: муфты для шлангов • Цилиндр: два отверстия, через которые масло выходит/поступает
2. Полная перекладка руля, количество оборотов	Для проверки поверните рулевое колесо слева направо и посчитайте количество оборотов колеса. Также подсчитайте количество оборотов справа налево	Идеальный поворот рулевого колеса: 18 куб. см для рулевого гидронасоса с цилиндром SOC2512 : 4.6
3. Перегиб шланга	Проверьте весь шланг от рулевого насоса до цилиндра	
4. Гидроцилиндр	Для проведения испытания полностью наклоните двигатель вверх. Проверьте, нет ли каких-либо помех со стороны цилиндра, шланга и т. д.	

Заправка маслом и удаление воздуха

В инструкциях описано, как заправить и прокачать гидравлическую систему рулевого управления.

Неправильная заправка системы маслом или плохое удаление воздуха могут привести к тому, что рулевая система будет плохо работать или может неожиданно отказать в критических ситуациях.

Рекомендуемая гидравлическая жидкость: ISO 15.

ЗАПРАВОЧНЫЙ КОМПЛЕКТ

1. Комплект для наполнения и продувки (АОК-300) включает в себя:

1) Масляная муфта, масляный колпачок, прозрачная трубка (600мм)



Прозрачная трубка(1метр) для слива

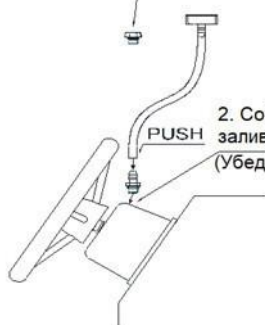


Нажимной штифт



①

1. Снимите масляную пробку с рулевого насоса



2. Соберите масляную муфту на заливном отверстии рулевого насоса (Убедитесь, что нет утечки воздуха/масла)

②

5. Сделайте 3-4 отверстия на бутылке с маслом, используя нажимной штифт, как на рисунке



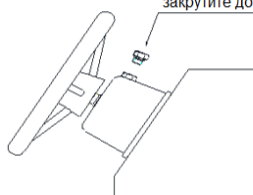
3. Плотно закройте масляную крышку на бутылке с маслом (Убедитесь, что нет утечки воздуха/масла)

4. Наденьте прозрачную трубку (600мм) на масляный соединитель (Убедитесь, что нет утечки воздуха/масла)

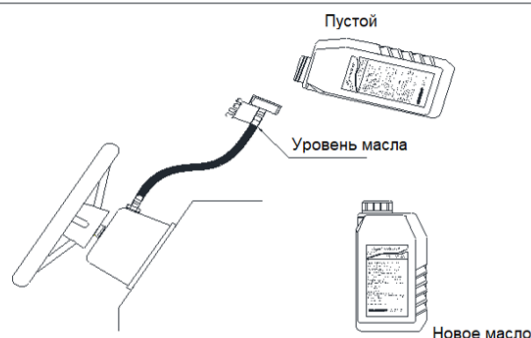
6. После завершения заполнения и продувки заблокируйте рулевой насос масляной пробкой

③

6. После завершения заполнения и продувки закрутите до упора масляную крышку



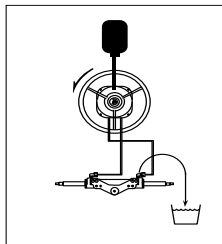
⚠ ОСТОРОЖНО



※ ВНИМАНИЕ
Не допускайте падения уровня масла до 30мм от масляного колпачка при замене масла

Установка – Заправка системы

5. Установка – Заправка системы

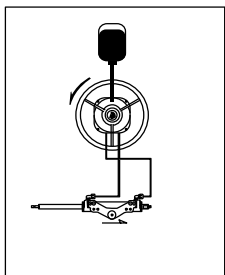


Step 2

Шаг 1: Заполните насос рулевого управления маслом.

Шаг 2: Откройте правый выпускной патрубок.

Медленно поворачивайте рулевое колесо против часовой стрелки до тех пор, пока из правого выпускного отверстия не начнет поступать ровная струя масла, не содержащего воздуха.

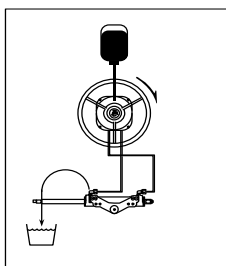


Step 3

Шаг 3: Закройте правый выпускной патрубок.

Продолжайте поворачивать рулевое колесо против часовой стрелки до тех пор, пока корпус гидроцилиндра полностью не переместится на одну сторону штока.

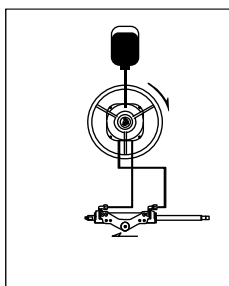
Откройте левый выпускной клапан.



Step 4

Шаг 4: Удерживая корпус гидроцилиндра (чтобы он не сдвинулся назад), медленно поворачивайте рулевое колесо по часовой стрелке до тех пор, пока из левого выпускного отверстия не выйдет ровная струя масла без воздуха.

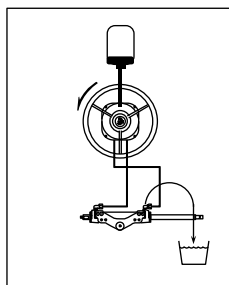
Продолжая вращать колесо, закройте левый выпускной клапан и отпустите корпус цилиндра.



Step 5

Шаг 5: Продолжайте поворачивать рулевое колесо по часовой стрелке до тех пор, пока трубка цилиндра полностью не переместится на противоположный конец штока. Рулевое колесо остановится.

Откройте правый выпускной канал.



Step 6

Шаг 6: Медленно поворачивайте рулевое колесо против часовой стрелки до тех пор, пока из выпускного отверстия не начнет поступать ровная струя масла, не содержащего воздуха.

Продолжая поворачивать рулевое колесо, закройте правый выпускной клапан.

Наполнение и прокачка системы завершена.

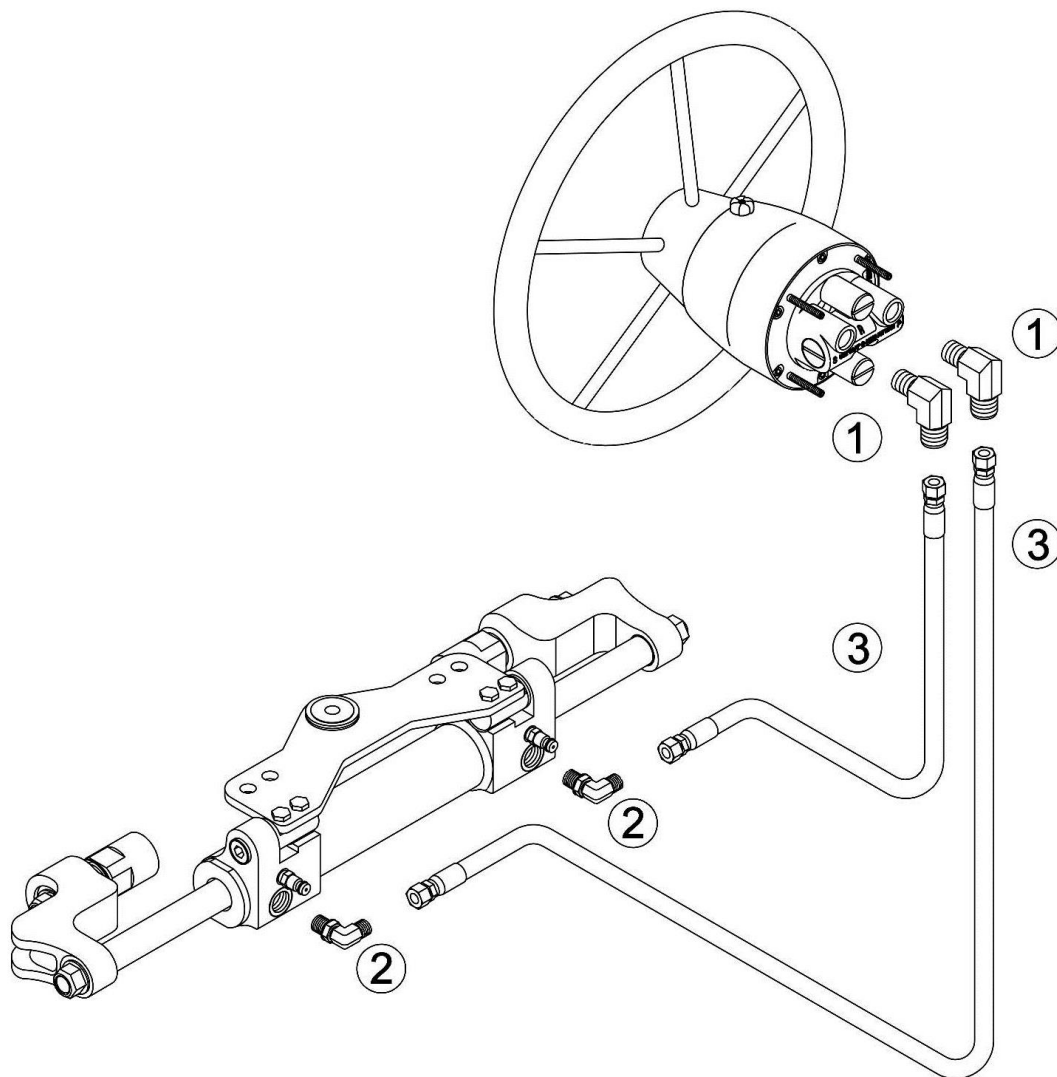


Во время заливки масла медленно поворачивайте рулевое колесо.

Если вы поворачиваете рулевое колесо слишком быстро, в масле может образоваться пена. В этом случае вы можете продолжить заполнение через 24 часа.

Система с одним гидронасосом

1. Один мотор



Фитинги и шланги для MO 350V*

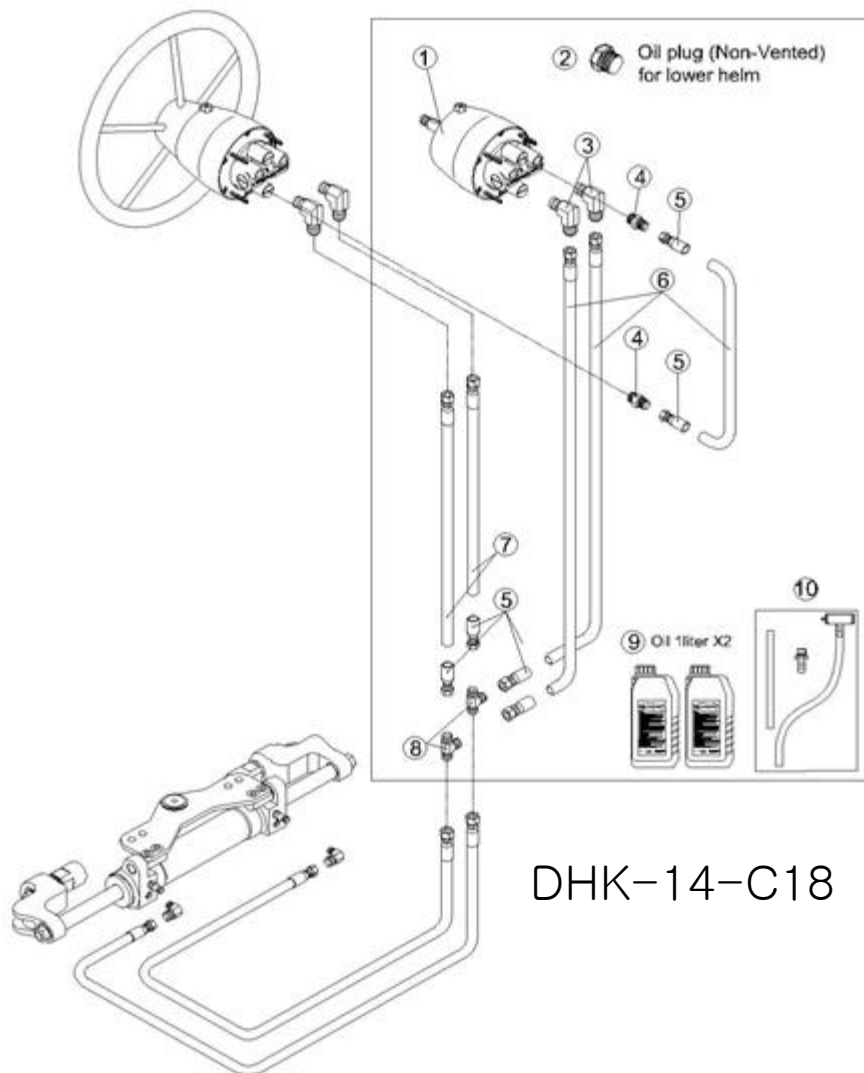
No	Номер детали	Название детали	Кол-во	Примечание
1	HLO14H0S	Угловой фитинг (PF 1/4 Oring x PF 1/4)	2	Стандартная комплектация MO 100H
2	HLO14H0S	Угловой фитинг (PF1/4 Oring x PF 1/4)	2	
3	NH04-SS-07	Шланг 7М (PF 1/4 hose coupling)	2	

* Спецификация фитингов и шлангов может меняться в зависимости от требований рынка

Система с двумя гидронасосами

Один мотор, два поста управления

(ДНК-14-С18 — комплект для второго поста приобретается отдельно)



DHK-14-C18

Набор включает в себя:

No	Описание	ВТОРОЙ ПОСТ ¼ DHK-14-C18	Кол-во
1	РУЛЕВОЙ НАСОС	CSH018	1
2	ПРОБКА (Ø1)	C1800802	1
3	УГЛОВЫЕ ФИТИНГИ	HLO14H0S	2
4	ПРЯМЫЕ ФИТИНГИ	HSO14H0S	2
5	Фитинг 1/4	CPK0414	6
6	ШЛАНГ 30 М	NH04-SS-30	1
7	ШЛАНГ 40 М	NH04-SS-04	1
8	ТРОЙНИКОВЫЕ ФИТИНГИ	HTH300	2
9	МАСЛО (1 ЛИТР)	SF OIL 15	2
10	ЗАПРАВОЧНЫЙ КОМПЛЕКТ ДЛЯ МАСЛА	OAK-300	1

⚠ CAUTION Неправильная установка и несвоевременное техническое обслуживание могут привести к потере рулевого управления и привести к материальному ущербу и/или травмам персонала.

Требования к техническому обслуживанию меняются в зависимости от климата, частоты использования.

Проверки необходимы не реже одного раза в год и должны проводиться специализированными судовыми механиками. Проверьте фитинги цилиндров и уплотнения на предмет утечек. Замените при необходимости. Чтобы поддерживать надлежащий уровень масла в рулевом насосе, заполните и прокачайте систему, как описано в руководстве.

Проверяйте износ шланга и всей системы, затягивайте гайки и болты каждые шесть месяцев и убедитесь, что они не повреждены.

Устранение неполадок

Описание сбоя	Причина	Решение
Нестабильная работа системы при повороте рулевого колеса	Воздух в системе	Повторите процедуру удаления воздуха
	Низкий уровень масла в рулевом насосе	Добавьте гидравлическое масло
	Утечка масла	Требуется ремонт
Рулевое колесо трудно поворачивать	Цилиндр неправильно подсоединен к подвесному мотору	Проверьте и исправьте место соединения на цилиндре
	Повреждение или поломка шлангов и/или фитингов	Проверьте, нет ли каких-либо резких изгибов шланга, а также помех и/или поломок на фитингах шланга.
	Применение неавторизованного гидравлического масла с более высокой вязкостью	Замените масло на МАСЛО SEAFIRST или, в качестве альтернативы, ISO # 15
	Неисправность поворотного вала рулевого управления на подвесном моторе	Обратитесь к своему дилеру для проверки системы
Цилиндр не перемещается в ответ на движение рулевого колеса	Посторонние предметы, застрявшие между обратным клапаном и седлом в рулевом насосе	Обратитесь к своему дилеру для замены обратного клапана
Цилиндр не возвращается в исходное положение, когда рулевое колесо прекращает свою работу	Воздух остается в системе	Повторите процедуру удаления воздуха
	Посторонние предметы, застрявшие между обратным клапаном и седлом в рулевом насосе	Обратитесь к своему дилеру для замены обратного клапана

Очистка

Промывайте снаружи систему водой с мыльным раствором.

